

ASYMMETRISCHE VERSTELLSCHEIBEN

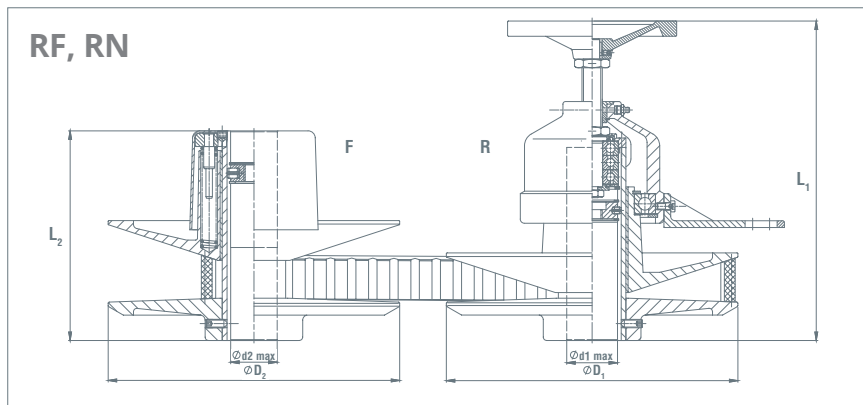
Doppelscheibenantriebe RF, RFN

RF, RFN
 $P_{1max.} = 45,0 \text{ kW}$

Asymmetrisches Regelgetriebe RF, RFN für Motorleistung 0,37 – 45 kW, bestehend aus:

- mechanisch verstellbarer Regelscheibe R mit eingebaute Zentralverstellung
 - gefederter Federscheibe F
 - Typ FN mit vergrößertem Scheibendurchmesser für niedrigere Abtriebsdrehzahlen

Die axiale Anpressung des Keilriemens erfolgt durch Druckfedern, deren Kennlinien optimal dimensioniert sind. Dieses Antriebssystem zeichnet sich durch hohe Dynamik bei Drehzaländerungen aus, einsetzbar für Reversierbetrieb.



Doppelscheiben Antriebe RF, RFN:

Typ	Regelbereich max.	Motor n_1 in 1/min P_1 max in kW	$n_{2,max}$ 1/min	$n_{2,min}$ 2/min	$P_{2,max}$ kW	$P_{2,min}$ kW	D1 mm	L1 mm	D2 mm	L2 mm	d1 max. mm	d2 max. mm	Riemenprofil mm
RF1	5,0	1470 1,1	3210	670	1,0	0,4	125	163	125	88	24	28	18
RFN12	4,0	1470 1,5	1980	500	1,4	0,4	125	163	175	103	24	25	18
RF2	7,7	1470 2,2	4100	530	2,0	0,6	175	206	175	103	28	25	27
RF2	5,0	1470 3,0	3220	670	2,7	0,9	175	206	175	103	28	25	27
RFN23	5,0	1470 4,0	2090	430	2,7	0,6	175	206	210	116	28	28	27
RFN23	2,0	1470 4,0	1470	800	3,6	1,4	175	206	210	116	28	28	27
RF3	8,0	1470 4,0	4080	520	3,6	1,3	210	230	210	120	38	28	30
RF3	6,0	1470 5,5	3600	590	5,0	1,7	210	230	210	120	38	28	30
RFN34	5,5	1470 5,5	2420	470	5,0	1,4	210	230	245	143	38	38	30
RF4	8,0	1470 7,5	4080	520	6,8	1,9	245	280	245	150	42	38	36
RF4	5,0	1470 11,0	3220	660	9,9	2,8	245	280	245	150	42	38	36
RFN45	6,0	1470 11,0	2610	450	9,9	2,8	245	280	285	165	42	45	36
RF5	8,0	1470 11,0	4080	520	9,9	3,2	285	314	285	177	48	45	42
RF5	5,0	1470 15,0	3240	650	13,5	4,7	285	314	285	177	48	45	42
RFN56	5,4	1470 18,5	2380	445	16,7	3,7	285	314	345	222	48	60	42
RF6	8,0	1470 22,0	4100	520	20,0	6,2	345	379	345	248	60	60	52
RF6	4,0	1470 30,0	2880	740	27,0	12,7	345	379	345	248	60	60	52
RFN67	5,5	1470 30,0	2350	430	27,0	7,0	345	379	415	241	60	60	52
RFN67	5,0	1470 37,0	2250	460	33,5	8,3	345	379	415	241	60	60	52
RF7	6,0	1470 37,0	3540	600	33,5	16,0	415	395	415	248	65	60	57
RF7	5,0	1470 45,0	3240	650	40,5	19,2	415	395	415	248	65	60	57