

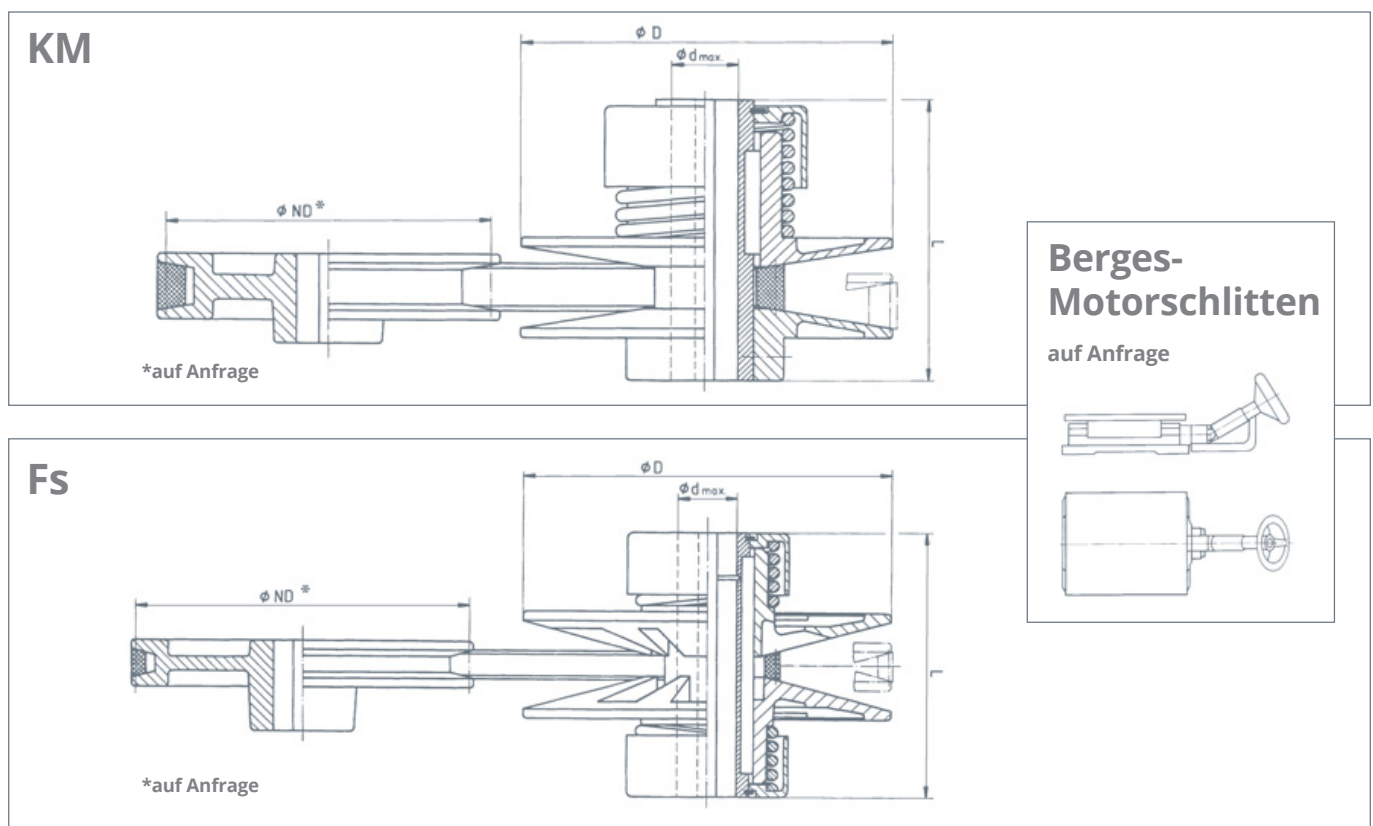
## KEILRIEMEN-VERSTELLSCHEIBEN

### Einscheiben-Antrieb für Normalkeilriemen

**KM + Fs  $P_{1max.} = 5,5 \text{ kW}$**

Diesen Einscheiben-Antrieben für Normalkeilriemen ist jeweils eine feste Gegenscheibe zugeordnet.

Die federbelastete Verstelleisbe wird entweder einseitig öffnend (KM) als Glattscheibe oder zweiseitig öffnend (Fs) als Kammscheibe ausgeführt. Die Montage erfolgt standardmäßig auf der Antriebswelle. Umgekehrte Anordnung auf Anfrage möglich.



#### KM

Typ	Regelb.	Motor	kW	P max.	P min.	$D_1$	L	$d_{max.}$	Riemenprofil
KM 80.10	1:2,4	1350	0,18	0,16	0,07	80	65	14	10 x 6
KM 105.13	1:2,4	1380	0,55	0,5	0,20	105	80	19	13 x 8
KM 127.17	1:2,4	1380	0,75	0,67	0,28	127	80	24	17 x 1

#### Fs

Typ	Regelb.	Motor	kW	P max.	P min.	$D_1$	L	$d_{max.}$	Riemenprofil
F 100 s	1:2,2	1370	0,37	0,33	0,8	110	80	24	10 x 6
F 150 s	1:2,5	1410	1,1	1,0	0,4	158	115	28	13 x 8
F 210 s	1:2,8	1420	3,0	2,8	0,9	220	148	38	17 x 11
F 280 s	1:2,9	1450	5,5	5,0	1,7	292	190	42	22 x 14