

## PULEGGE VARIABILI ASIMMETRICHE

### Trasmissioni a doppia puleggia RF, RFN

RF, RFN

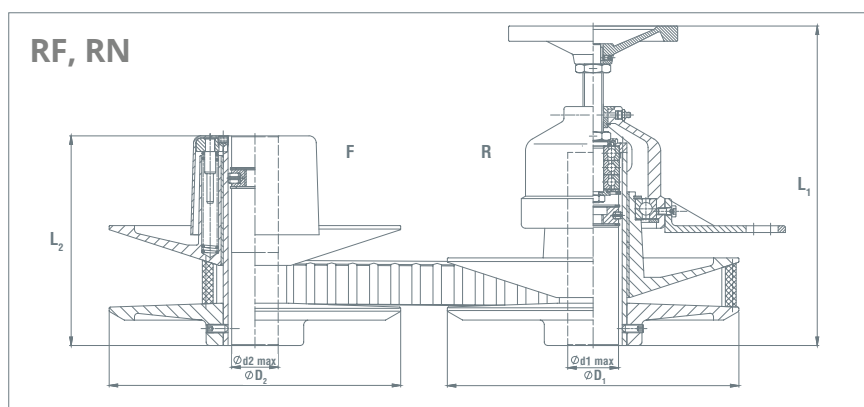
$P_{1max.} = 45,0 \text{ kW}$

Pulegge variabili RF, RFN per motori con potenza 0,37 – 45 Kw composte da:

- puleggia variabile a regolazione meccanica R con comando centrale integrato
  - a) puleggia condotta a molla F
  - b) tipo FN con diametro dischi maggiorato per bassi giri in uscita

La pressione assiale sulla cinghia avviene tramite molle di spinta con caratteristiche opportunamente ottimizzate.

Questa trasmissione è caratterizzata da una elevata dinamica nella variazione dei giri e utilizzabile anche reversibilmente.



### Trasmissioni a doppia puleggia RF, RFN

tipo	campo di regolazione max.	motore $n_1$ in 1/min   $P_{1,max}$ in kW	$n_{2,max}$ 1/min	$n_{2,min}$ 2/min	$P_{2,max}$ kW	$P_{2,min}$ kW	D1 mm	L1 mm	D2 mm	L2 mm	d1max. mm	d2max. mm	profilo cinghia mm
RF1	5,0	1470   1,1	3210	670	1,0	0,4	125	163	125	88	24	28	18
RFN12	4,0	1470   1,5	1980	500	1,4	0,4	125	163	175	103	24	25	18
RF2	7,7	1470   2,2	4100	530	2,0	0,6	175	206	175	103	28	25	27
RF2	5,0	1470   3,0	3220	670	2,7	0,9	175	206	175	103	28	25	27
RFN23	5,0	1470   4,0	2090	430	2,7	0,6	175	206	210	116	28	28	27
RFN23	2,0	1470   4,0	1470	800	3,6	1,4	175	206	210	116	28	28	27
RF3	8,0	1470   4,0	4080	520	3,6	1,3	210	230	210	120	38	28	30
RF3	6,0	1470   5,5	3600	590	5,0	1,7	210	230	210	120	38	28	30
RFN34	5,5	1470   5,5	2420	470	5,0	1,4	210	230	245	143	38	38	30
RF4	8,0	1470   7,5	4080	520	6,8	1,9	245	280	245	150	42	38	36
RF4	5,0	1470   11,0	3220	660	9,9	2,8	245	280	245	150	42	38	36
RFN45	6,0	1470   11,0	2610	450	9,9	2,8	245	280	285	165	42	45	36
RF5	8,0	1470   11,0	4080	520	9,9	3,2	285	314	285	177	48	45	42
RF5	5,0	1470   15,0	3240	650	13,5	4,7	285	314	285	177	48	45	42
RFN56	5,4	1470   18,5	2380	445	16,7	3,7	285	314	345	222	48	60	42
RF6	8,0	1470   22,0	4100	520	20,0	6,2	345	379	345	248	60	60	52
RF6	4,0	1470   30,0	2880	740	27,0	12,7	345	379	345	248	60	60	52
RFN67	5,5	1470   30,0	2350	430	27,0	7,0	345	379	415	241	60	60	52
RFN67	5,0	1470   37,0	2250	460	33,5	8,3	345	379	415	241	60	60	52
RF7	6,0	1470   37,0	3540	600	33,5	16,0	415	395	415	248	65	60	57
RF7	5,0	1470   45,0	3240	650	40,5	19,2	415	395	415	248	65	60	57